

사용 설명서

SOLAIZER

1회 충전으로 11시간 사용 가능

“태양광 충전 휴대형 LED 랜턴!!”

• SOLAIZER (KLU-100B)



• SOLAIZER (KLU-100)



RECHARGEABLE BY SUN





1. 제품 개요 및 제원

- (1) 개요
- (2) 각부의 명칭
- (3) 제품의 구성
- (4) 제원

2. 사용 전 확인 사항

3. 전등 끄고 켜기

4. 배터리 충전 하기

- (1) 태양광 전지판으로 충전하기
- (2) 아답터로 충전하기

5. USB 단자 사용하기

6. 배터리 잔량 표시

7. 마이크 제어 회로의 기술적 특성

8. 주의 사항

9. 제품 보증서





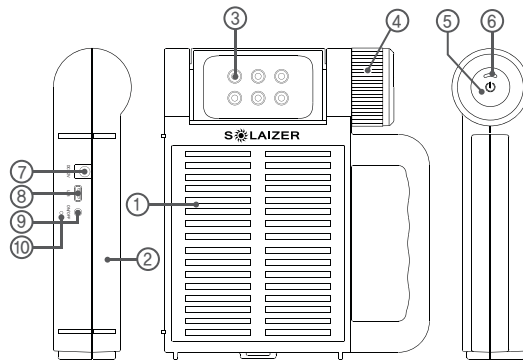
1. 제품 개요 및 제원

(1) 개요

본 제품은 태양전지와 배터리 및 LED 전등으로 구성된 태양광 에너지를 이용한 충전 식 랜턴 입니다. 태양 전지판에서 발전된 전기로 배터리를 충전하여 LED 전등을 켤 수 있습니다. 쏘라 랜턴은 완전 충전 후, 일반 밝기 모드로 사용 시 대략 11시간 정도 사용할 수 있습니다.

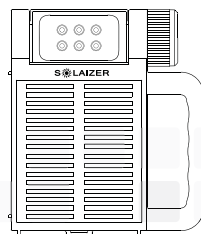
(2) 각 부의 명칭

1. 태양광 전지판
2. 리튬이온배터리(3.6V/2.2Ah) 랜턴 내부에 장착
3. LED 전등
4. LED 전등 방향 전환 손잡이
5. LED 전등 스위치
6. 상태 표시 LED (배터리 충전/배터리 잔량/태양광 발전량 표시등)
7. 충전 전원 단자 (배터리 충전용)
8. USB 출력 단자 (5V/500mA Max)
9. USB ON/OFF 버튼
10. USB ON/OFF 표시장치



(3) 제품의 구성품

1. 제품



2. 사용자 설명서





(4) 제원

항목	주요 부품	사 양
1	태양 전지판	7.8V x 225mA (1.8Wh)
2	리튬이온 배터리	3.6V x 2.2Ah
3	LED 전등	1.2 W (0.2W x 6)
4	USB 출력단자	DC 5V/ 500mA(max)
5	광량	144 루멘
6	제품 치수 (W x H x D)	167mm x 200mm x 50 mm
7	제품 중량	500g
8	최적 충전온도와 습도	0 ~ 40℃ / 0% ~ 95%

2. 사용 전 확인 사항

- (1) 제품 구성품 확인
- (2) 사용 전, 보호비닐을 제거 하세요.
- (3) 전원스위치 켜기/끄기
- (4) LED 전등 스위치 동작 시 상태표시 LED가 점등 되는지 확인하십시오.
(배터리 잔량 따라 적색 또는 오렌지, 녹색 중 하나가 점등 됨.)
만약 배터리 잔량 LED 표시등의 색상이 적색이면, 즉시 직사 태양광 또는 아답터로 랜턴을 완전히 충전시켜 주십시오. 만약 랜턴이 재충전 이후에도 작동하지 않으면, 배터리를 교체하거나 구입처로 문의바랍니다.
- (5) LED 전등 부 회전이 잘되는지 확인하십시오.(약 150°)

※ 주의 : 구입 후 처음 사용 시, 태양 전지판으로 최소 5시간을 충전후 사용해야 합니다.

3. 전등 켜고 끄기

(1) 전등 일반 밝기로 켜고 끄기

전원 스위치를 1회 누르면 LED가 점등되고, 한번 더 누르면 소등 됩니다.
전등이 점등된 상태에서 전등을 밝게 켜려면 전원 스위치를 길게 누르면 되고, 소등하려면 전원 스위치를 한번 더 누르면 소등 됩니다.

(2) 전등 밝게 켜고 끄기

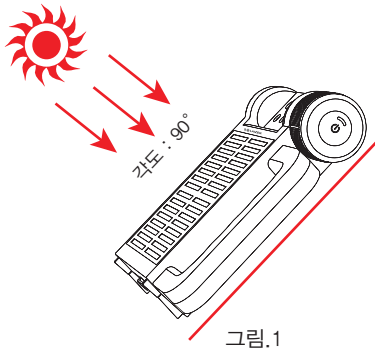
전원 스위치를 1회 길게 누르면 LED가 점등되고, 한번 더 누르면 소등됩니다.

(3) 전등 비상 모드로 켜고 끄기

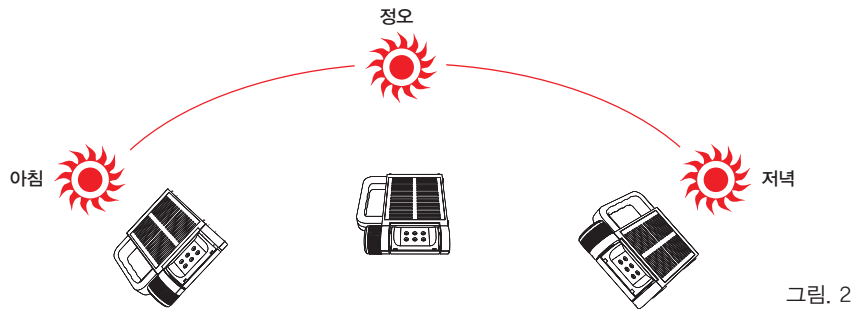
전원 스위치를 1회 길게 누르면 LED가 밝게 점등되고, 한번 더 길게 누르면 비상등 모드로 되어 전등이 점멸 된다. 전원 스위치를 1회 더 누르면 소등 됩니다.

4. 배터리 충전 하기

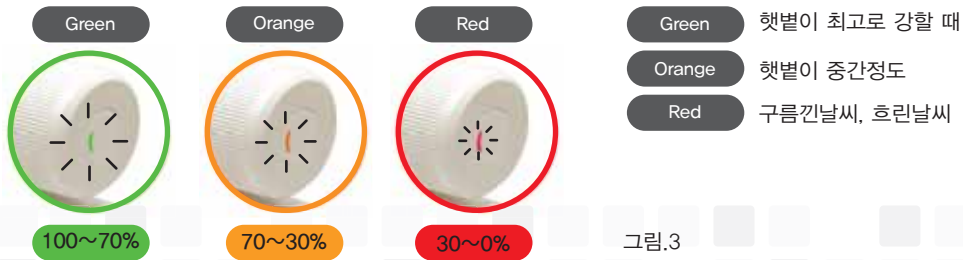
(1) 태양 전지판으로 충전 하기



- 상태 표시 LED는 태양 전지판의 발전량을 표시하며, 충전이 완료되면 충전완료를 표시합니다.
- 발전량이 최대가 되도록 태양 전지판 설치하기. 태양과 태양전지 판의 설치는 그림[1]과 그림[2]를 참고하여 설치하시기 바랍니다. 랜턴의 태양 전지판의 방향과 각도를 조정하여 가능한 녹색이 점등되도록 랜턴의 방향을 맞춘다.
- 실내의 창문 유리 두께, 창문 유리 코팅 색상, 랜턴의 방향각도 등에 따라 랜턴의 충전효율이 떨어질 수 있습니다. 흐린 날과 우천 시에도 동일한 현상이 나타납니다.
- 배터리가 완전 방전된 경우 날씨가 좋은날 기준으로 완전 충전까지 2일정도 소요됩니다.



발전량 표시는 하기 그림.3을 참조하시기 바랍니다.



- 햇볕이 강할 때, 태양전지판의 각도를 조절하여 사용자가 충전과 태양광 발전량을 최고, 최적의 위치를 찾아 설치 할 수 있게 합니다. (GMPi 기능 - 세계 최초 적용)
- 태양 전지판 발전 시에는 LED 상태 표시등이 1초 간격으로 깜빡입니다.
- 배터리 충전 완충 상태는 발전량의 상태와 상관없이 Green LED 상태 표시등이 3~4초 간격으로 느리게 깜빡입니다.

(2) 아답터로 충전 하기 (12V/500mA 이상)

상태 표시 LED는 배터리의 충전 량을 표시합니다. 아답터로 충전시에는 아답터의 전원 플러그를 쉘라 랜턴의 충전 전원 단자에 연결하면 된다. 배터리가 완전 방전된 경우 완전 충전까지 5시간이 소요 됩니다. 배터리 충전 량은 아래 그림.1을 참조 하시기 바랍니다.

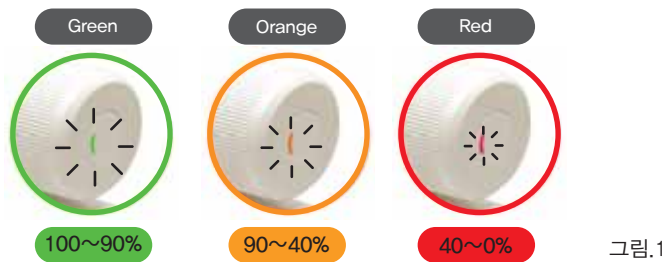


그림.1

주황색 점멸의 경우는 아답터의 전압이 15V 이상 이거나 배터리 충전 회로의 고장일 수 있습니다. 아답터 전압이 정상이라면 제품의 고장일 수 있습니다. 구매점을 통하여 서비스를 받으시기 바랍니다. 이 경우 배터리 보호를 위하여 충전은 자동으로 정지됩니다.

5. USB 단자 사용하기

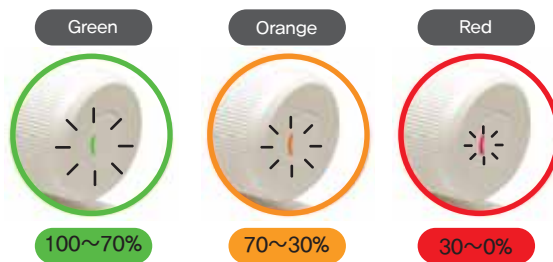
USB 버튼 ⑨를 누르면 LED 표시기 ⑩이 켜 집니다. 이때, 충전하고자 하는 IT 기기의 USB 케이블을 USB 단자 ⑧에 연결하십시오.

※USB 단자를 사용하지 않을 때에는 반드시 USB 버튼 ⑨를 눌러, LED 표시기 ⑩이 꺼지도록 하십시오. 불필요한 배터리의 소모를 방지해 줍니다.

배터리 소모 방지를 위해 사용하지 않으면 5시간 후 자동으로 전력이 차단되며 LED 등이 꺼집니다.

6. 배터리 잔량 표시

LED 전등 스위치를 On하여 사용시 상태 표시 LED 는 배터리 잔량을 아래와 같이 표시하고 약2분 후에는 배터리 절약을 위해 자동으로 소등됩니다. 사용 중 상태 표시 LED가 적색으로 빠르게 깜빡이면 배터리의 보호를 위하여 자동으로 전원이 차단됩니다.



7. 마이컴 제어 회로의 기술적 특징

(1) 최대 전력 추적기능 (MPPT : Maximum Power Point Tracking)

태양전지의 발전 최대 점을 자동으로 추적하여 항상 최대발전량을 유지합니다.

(2) 발전 최대전력 표시기능 (GMPI : Generation Maximum Power Indication)

태양 전지판에서 발전되는 전력량을 측정하여 상태표시LED로 표시한다. (태양 전지판으로 충전 하기 참조)



(3) 배터리 보호기능

배터리가 과 방전되어 저 전압이 되거나 과충전으로 과전압이 되면 자동으로 전원을 차단하여 배터리를 보호한다.

(4) 배터리 충전 표시기능

배터리의 충전량을 LED 색상으로 표시하는 기능

(5) 배터리 잔량 표시기능

배터리의 잔량을 LED 색상으로 표시하는 기능

8. 주의 사항

- (1) 야외의 섭씨 40도 이상에서 지속적인 랜턴의 충전을 피하십시오.
- (2) 랜턴에 물 혹은 액체를 쏟거나, 우천시 외부에 두지 않도록 주의하십시오.
- (3) 랜턴을 히터, 뜨거운 화기로부터 격리시켜 주십시오.
- (4) 실내의 창문 유리 두께, 창문 유리 코팅 색상, 랜턴의 방향각도 등에 따라 랜턴의 충전효율이 떨어질 수 있습니다. 흐린 날과 우천 시에도 동일한 현상이 나타납니다.
- (5) 최적의 충전효율을 위하여, 랜턴은 태양과 직각으로, 직접 태양광 방향에 놓아야 합니다.
- (6) 랜턴을 장기간 사용하지 않을 경우에는 6개월에 1회이상, 완전히 충전을 하여야 배터리의 수명이 오래 갈 수 있습니다.
- (7) 오랫동안 지속적으로 랜턴을 사용하면, LED 등의 빨간색이 깜박이고, 불빛이 자동으로 꺼질 수 있습니다. 이 경우 재사용을 위하여, 태양광 충전 혹은 아답터를 이용하여 실내 전원으로 충전해야 합니다.

제품 보증서

- 1. 정상적인 사용 중 제조상의 결함으로 하자가 발생한 고장에 대해서는 보증 기간에 한해 무상으로 A/S를 해 드립니다.
- 2. 만일 고장인 경우는 구매처로 연락해 주시기 바랍니다.
- 3. 수리가 필요할 때는 보증서를 꼭 제시하십시오.
- 4. 본 보증서는 국내에서만 적용됩니다.
- 5. 보증서는 재 발행하지 않으므로 잘 보관하시기 바랍니다.

제 품 명	LED 랜턴	보증 기간
모 델 명	SOLAIZER(KLU-100B) / SOLAIZER(KLU-100I)	구입 일로 부터 1년
제품일련 번호		
구 입 일 자	년 월 일	
보 증 기 간	년 월 일 ~ 년 월 일	
고 객 성 명	전화.	

제품 보증에 관해서

- 1. 보증서 내의 소정 양식은 구입시 반드시 기재 받으신 후 기재 내용을 확인해 보시고 잘 보관 하십시오.
- 2. 보증기간 이내라 하더라도 아래 유상서비스에 해당되는 경우는 유상으로 수리 해 드립니다.

유상서비스 규정

- 1. 사용자의 취급 부주의에 의한 고장
- 2. 당사 A/S 기사가 아닌 사람이 수리하여 고장이 난 경우
- 3. 천재 지변(화재, 염해, 수해, 기타)
- 4. 사용자 임의의 내부 개조로 발생하는 고장
- 5. 부품 자체의 수명이 다한 경우(배터리,솔라셀)



제조원 : 금비전자주식회사
주소 : 경기도 안산시 상록구 장상길 17-1
전화 : 070-4612-5529
휴대폰 : 010-5002-9374
이메일 : brandon@keumbee.co.kr
웹사이트 : www.keumbee.co.kr
웹사이트 : www.solaizer.com